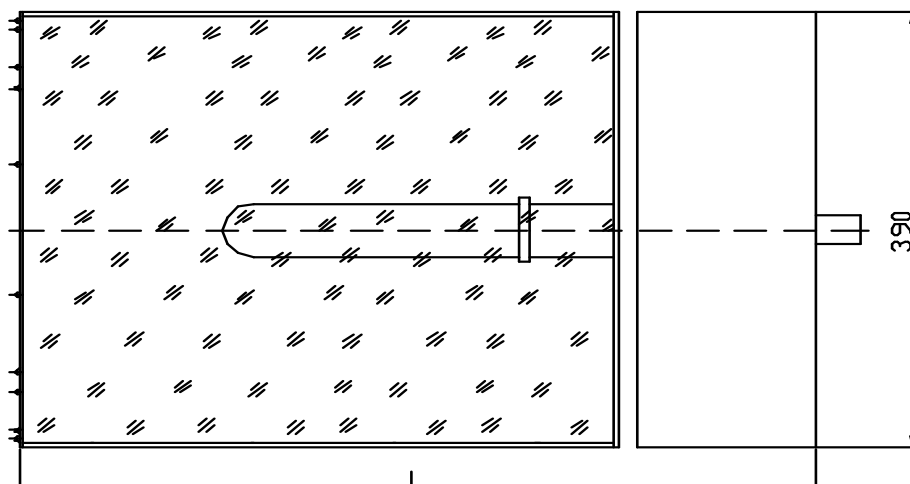
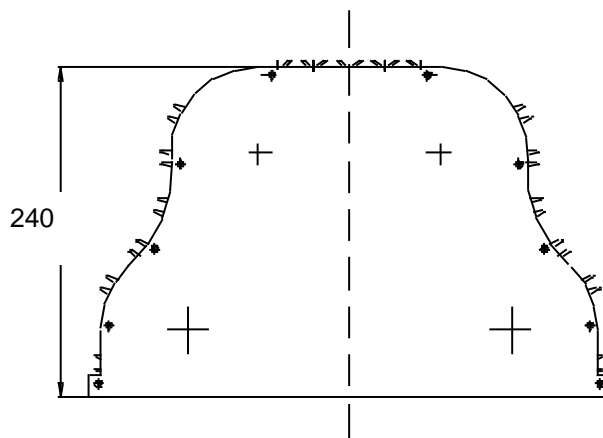


*Цеховые светильники ЖСП, ГСП серии 33*



## Назначение

Светильник предназначен для освещения цехов, производственных площадей и других целей внутреннего освещения.

## Особенности конструкции

Конструкция светильника выполнена из окрашенного алюминиевого профиля, защищенного закаленным стеклом. Состоит из отделения источника света с защитной решеткой и отделения для электронного ПРА. Данная конструкция обеспечивает необходимые температурные параметры. Производится в модификации под газоразрядные лампы мощностью 70 Вт, 150 Вт, 250 Вт, 400 Вт. Также возможно исполнение светильника с двумя лампами для увеличения светового потока. Светильник имеет высокий КПД за счет применения в качестве отражателя анодированного ячеистого алюминия ALANOD, обладающего высокой отражающей способностью

## Таблица выбора светильника

Наименование	Тип лампы	Мощность лампы, Вт	Световой поток, лм	Длина L, мм
ЖСП 33-70	ДНаТ 70 Е-27	70	6000	480
ГСП 33-70	ДРИ 70 Е-27	70	5700	480
ЖСП 33-100	ДНаТ 100 Е-27	100	9500	480
ГСП 33-100	ДРИ 100 Е-27	100	8000	480
ЖСП 33-150	ДНаТ 150 Е-40	150	15000	480
ГСП 33-150	ДРИ 150 Е-40	150	13500	480
ЖСП 33-250	ДНаТ 250 Е-40	250	27500	480
ГСП 33-250	ДРИ 250 Е-40	250	18000	480
ЖСП 33-400	ДНаТ 250 Е-40	400	27500	520
ГСП 33-400	ДРИ 250 Е-40	400	37000	520
ЖСП 33-2 x 250	2 x ДНАЗ Reflux 250 Е-40	2 x 250	73000	480
ГСП 33-2 x 250	2 x ДРИЗ Reflux 250 Е-40	2 x 250	44000	480
ЖСП 33-2 x 400	2 x ДНАЗ Reflux 400 Е-40	2 x 400	92000	520
ГСП 33-2 x 400	2 x ДРИЗ Reflux 400 Е-40	2 x 400	72000	520

## Структура условного обозначения

Светильник (X1)(X2)(X3) 33-(X4)-(X5) РК-Люкс

- X1. **Тип источника света:** Г – лампа металлогалогенная  
Ж – лампа натриевая;
- X2. **Способ установки светильника:** С – подвесной.
- X3. **Назначение светильника:** П – для производственных зданий.

Х4. **Мощность применяемого источника света, Вт**

Х5. **Тип балласта:**

002-серии – светильник с электромагнитным ПРА;

012-серии – светильник с электронным ПРА;

022-серии – светильник с управлением мощностью лампы по существующим силовым проводам

032-серии – светильник с электронным ПРА и мгновенным перезажигом.

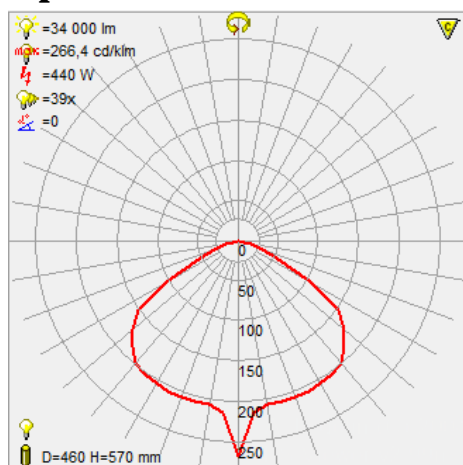
**Пример обозначения:** Светильник ГСП 33-400-002 РК-Люкс

## Электротехнические параметры

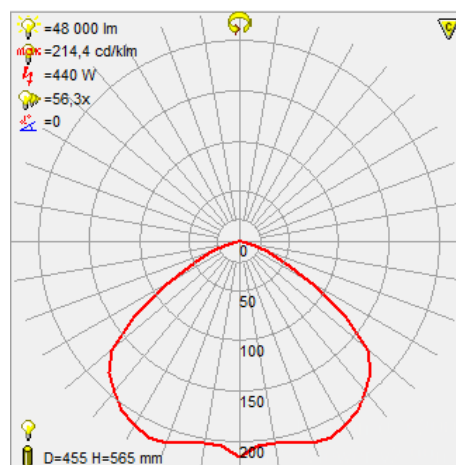
	Светильники с ЭПРА	Светильники с ЭмПРА
Напряжение питания, В	140-265В, защита от 380 В, 50Гц	220В±10%, 50Гц
Сos φ, не ниже	Не ниже 0,98	0,8(0,4)*
Диаметр подводимого кабеля	10-14мм	10-14мм
Сечение подсоединяемых жил	3 х (1-2,5 мм <sup>2</sup> )	3 х (1-2,5 мм <sup>2</sup> )
Уровень пылевлагозащиты	IP20	IP20
Климатическое исполнение	УХЛ1	УХЛ1
Максимальная мощность источника света, Вт	400	400
Тип цоколя	E-27, E-40	E-27, E-40
Масса, кг, не более		
Класс защиты от поражения электрическим током по ГОСТ 12.2.007.0	I	I
Температура эксплуатации	от -60°С до +60°С	от -60°С до +60°С

\*При выходе из строя компенсирующего конденсатора

## Кривые силы света



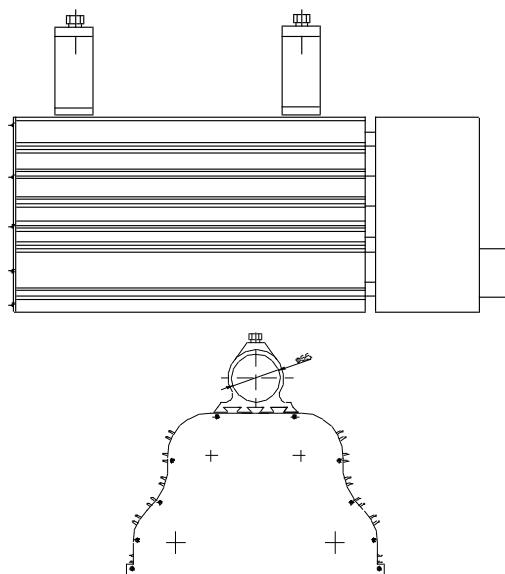
ГСП-33-400



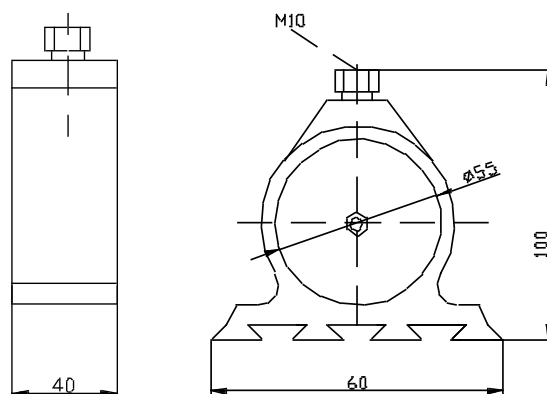
ЖСП-33-400

## Варианты креплений

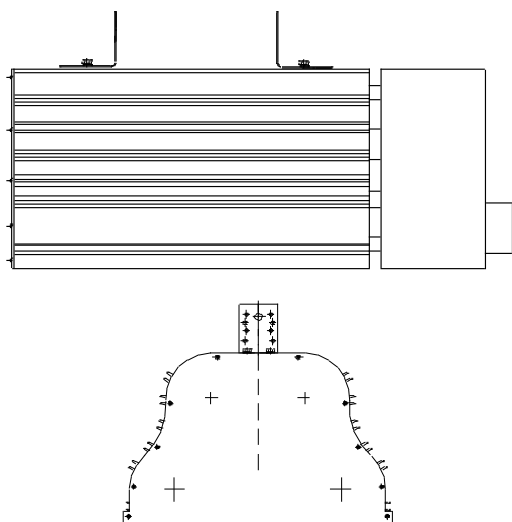
На поворотный подвес тупиковый кабельный ввод



Крепление на трос (серьгу, рым-болт) предназначено для крепления светильника на трос, либо крюк.



На потолочный подвес, на монтажный профиль



Универсальная скоба подвеса предназначена для установки светильников на горизонтальные и вертикальные поверхности, трубные кронштейны.

